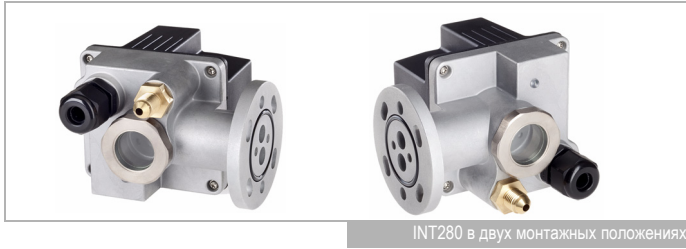


Инструкция по эксплуатации TB860.00097.0 INT280® Регулятор уровня масла



INT280 в двух монтажных положениях

Указания по технике безопасности



- Электроподсоединения вправе выполнять только специалист-электрик. Подлежит соблюдению действующие европейские и национальные нормы по подсоединению электрооборудования, а также по холодильным установкам.
- Запрещается превышать максимальное испытательное давление!
- Выдерживать температуры в заданных пределах
- Рабочее напряжение должно отвечать данным на заводской табличке INT280.
- Внимательно прочесть инструкцию по эксплуатации. Несоблюдение ее может вести к сбоям, поломке устройства и травмам.
- Перед монтажом проследить, чтобы давление в холодильном цикле было и оставалось равным атмосферному.
- Обесточить INT280 перед подключением или монтажом и последующими работами.

Применение

INT280 контролирует и регулирует уровень масла в холодильном компрессоре. Встречающаяся проблема неблагоприятного распределения масла в многомашинных комплексах устраняется активным запитыванием масла из его общего резервуара. Регулятор уровня масла выводит уровень масла на половину высоты смотрового стекла.

Описание работы

Если нет сбоев, спустя 3 сек после включения INT280 осуществляет притягивание контактов сигнального реле (принцип замкнутого тока). Независимо от уровня масла активируется 20-сек. пауза на успокоение масла. Если после этого будет опознан слишком низкий уровень масла, эл.-магнитный клапан включается на циклическое впрыскивание масла:

- 1-й цикл: 5 сек заливка / 5 сек ожидание,
- 2-й цикл: 10 сек заливка / 10 сек ожидание,
- 3-й цикл: 20 сек заливка / 20 сек ожидание...

Если спустя 135 сек не достигается нужный уровень масла, сигнальное реле размыкается. Установленный последним цикл заполнения (заполнение ок. 30 сек, выжидание ок. 30 сек) сохраняется. Если снова достигается нужный уровень масла, то сигнальное реле спустя время ожидания опять замыкается, цикл заливки сбрасывается.

При сбое в устройстве (например, низкое напряжение питания) сигнальное реле примерно через 5 сек размыкается в заблокированном состоянии независимо от уровня масла. Процесс заполнения не идет.

Блокирование можно отменить прерыванием подачи напряжения не менее чем на 5 сек. Сигнал о том или ином рабочем состоянии производится оптически светодиодом, находящемся рядом со смотровым стеклом.

Указание по монтажу

- Перед монтажом нужно проверить правильную посадку уплотнительного кольца во фланце подсоединения.
- В зоне поступления/выхода масла на INT280 не должно быть инородных тел.
- Компрессор монтируют горизонтально. Возможен поворот на 180°.
- Для крепежных винтов фланца нужно использовать подходящие подкладные шайбы. Винты затягивать попеременно с разных сторон с моментом затяжки 9 Нм (M6, сталь 8.8, в сухих условиях).
- Электроподсоединение выполняют согласно электросхеме (пример: 230 В).
- Для исполнений под 115 В или 24 В нужно обеспечить соответствующее напряжение питания.

- Чтобы обеспечить безотказную работу устройства при низких температурах, в компрессоре предусмотреть обогрев сборника отработанного масла.
- В проводке для масла на INT280 нужно установить масляный фильтр, чтобы предотвратить засорение седла электромагнитного клапана.
- Перед первым пуском INT280 уровень масла должен быть на уровне смотрового стекла, чтобы не допустить отключения сигнального реле.
- Перед повторным заполнением холодильной установки хладагентом нужно произвести испытание плотности установки и подсоединений на INT280.

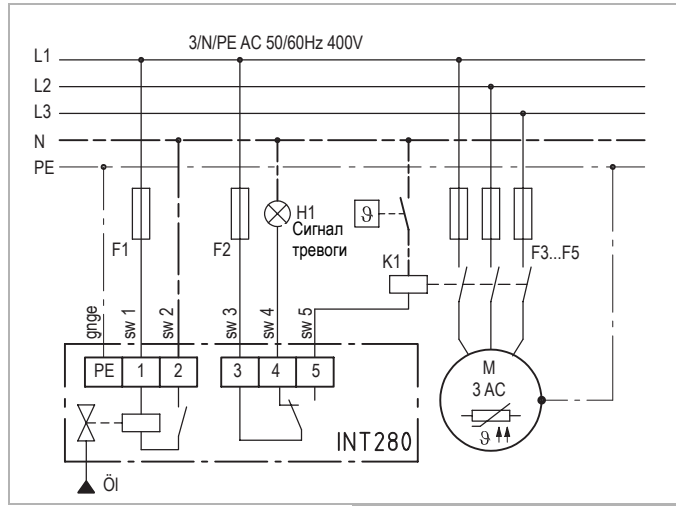
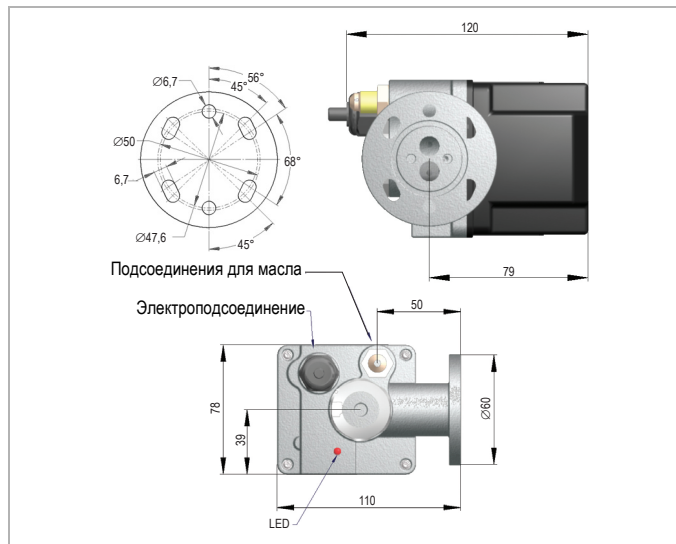


Схема подсоединений (предложение)



Размеры в мм

Технические данные

Напряжение питающей сети (см. заводскую таблицу)	Перем. ток 24 В 50/60 Гц ±10%, 15 ВА перем. ток 115 В 50/60 Гц ±10%, 15 ВА перем. ток 230 В 50/60 Гц ±10%, 15 ВА
Допустимая окружающая температура	-30...+60°C
Допустимая относительная влажность	10...95% отн. влажности без выпадения росы
Температура рабочего тела	-30...+100°C
Рабочее давление	-1...46 бар
Испытательное давление	69 бар
Перепад давления	1...25 бар (на клапане)
Релейный выход	Перем. ток 240 В, 2,5 А, C300 >24 В перем./пост. ток >20 мА
Механический срок службы	ок. 1 млн. циклов коммутаций
Подсоединительный кабель	6xAWG18 (0,75 мм²) длина 1 м, нумерация 1...5, gnge
Класс защиты согл. EN 60529	IP65
Материал корпуса	Алюминий PA66/PA6, армиров. стекловолокном
Фланцевое подсоединение	Фланец на 3 или 4 отверстия
Подсоединение масла	7/16"-20 UNF
Расход на вентиле при перепаде давления 1 бар	1 л/мин (вода 20°C)
Разрешенные масла	Стандартные минеральные масла и масла на основе сложных эфиров без добавок
Допустимые хладагенты	Все не вызывающие коррозию негорючие стандартные хладагенты
Монтажное положение	Горизонтальное (с возможностью поворота на 180°), ± 2°
Габаритные размеры	Смотри размерный чертеж
Вес	Ок. 950 г
Нормы для проверок	EN 61000-6-2 EN 61000-6-3 EN 61010-1
Допуск	UL File Nr. N.N.

Задержки

Сигнальное реле замыкается после приложения напряжения питания	3 сек ± 1 сек
Контроль уровня масла после приложения напряжения питания	20 сек ± 2 сек
При недостатке масла сигнальное реле замыкается	135 сек ± 5 сек
При сбое сигнальное реле размыкается	5 сек ± 2 сек (в состоянии блокирования)
Сигнальное реле замыкается после восполнения масла	5 сек + оставшее время выжидания
Сигнальное реле замыкается после появления сбоя	Перезапуск в сети > 5 сек
Цикл коммутации для впрыска масла при его недостатке	5 сек / 10 сек / 20 сек / 30 сек
Цикл коммутации для ожидания при недостатке масла	5 сек / 10 сек / 20 сек / 30 сек
Цикл коммутации для впрыска масла при размыкании сигнального реле	30 сек
Цикл коммутации для ожидания/паузы при размыкании сигнального реле	30 сек

Светодиод индикации состояния

Уровень ОК	Постоянно горит зеленый цвет
Заполнение	Зеленый мигает
Уровень масла слишком низкий	Постоянно горит красный цвет
Внутренний сбой	Красный мигает

Объем поставки

- INT280 Oil Level Regulator / Регулятор уровня масла
- Уплотнительное кольцо для фланца

Данные для заказа

Перем. ток 24 В	31 S 381
Перем. ток 115 В	41 S 381
Перем. ток 230 В	52 S 381